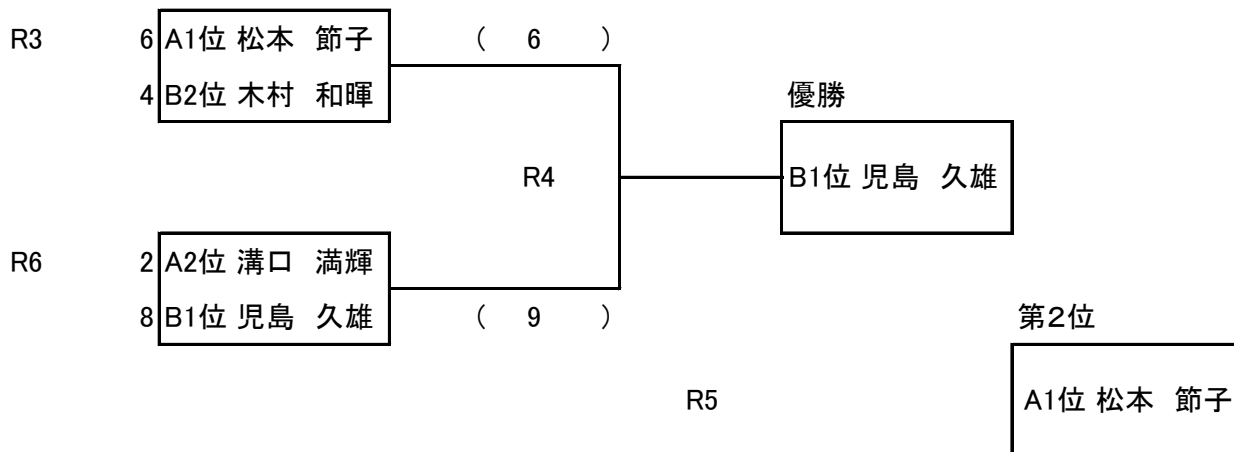
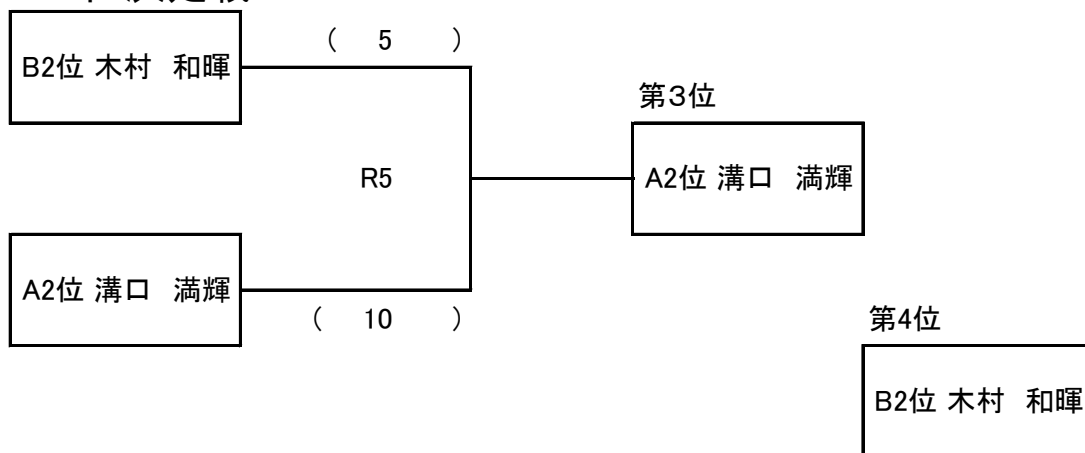


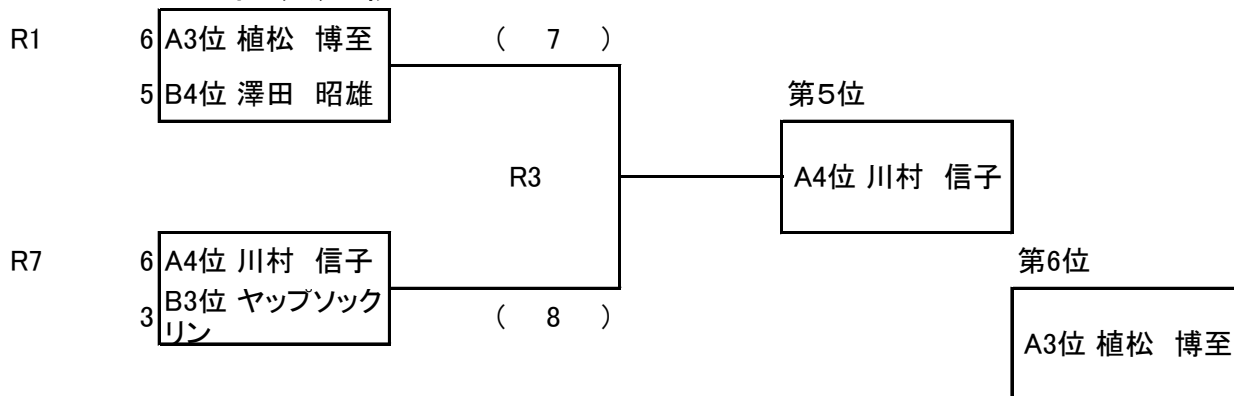
第19回全日本障害者ローンボウルズ選手権大会 順位決定ラウンド ≪決勝戦≫



≪3位決定戦≫



≪5位決定戦≫



≪7位決定戦≫

