

NOJIGIKU CUP

39th.



2013

7月27日(土) 28日(日)

兵庫県立障害者スポーツ交流館 (神戸市西区)

電話078-927-2727 <http://www.hwc.or.jp/kouryukan/>

参加チーム

NOEXCUSE 高知シト'ラ'ス 伊丹スーパーフェニックス
パラ神奈川 SC COOLS 清水MST
ワールドBBC 千葉ホークス 広島RISE
埼玉ライオンズ 三重チャリッツ 神戸ビクトリー



日本選手権に次ぐ

歴史ある大会「夏の陣」



主催 兵庫県車椅子バスケットボール連盟

1日目

予選ブロック

■Aブロック

	NOEXCUSE	高知シードラゴンズ	伊丹スパークフェニックス
NOEXCUSE			
高知シードラゴンズ			
伊丹スパークフェニックス			

■Bブロック

	パラ神奈川SC	COOLS	清水MST
パラ神奈川SC			
COOLS			
清水MST			

■Cブロック

	ワールドBBC	千葉ホークス	広島RISE
ワールドBBC			
千葉ホークス			
広島RISE			

■Dブロック

	埼玉ライオンズ	三重チャリオツ	神戸ビクトリー
埼玉ライオンズ			
三重チャリオツ			
神戸ビクトリー			

■試合時間

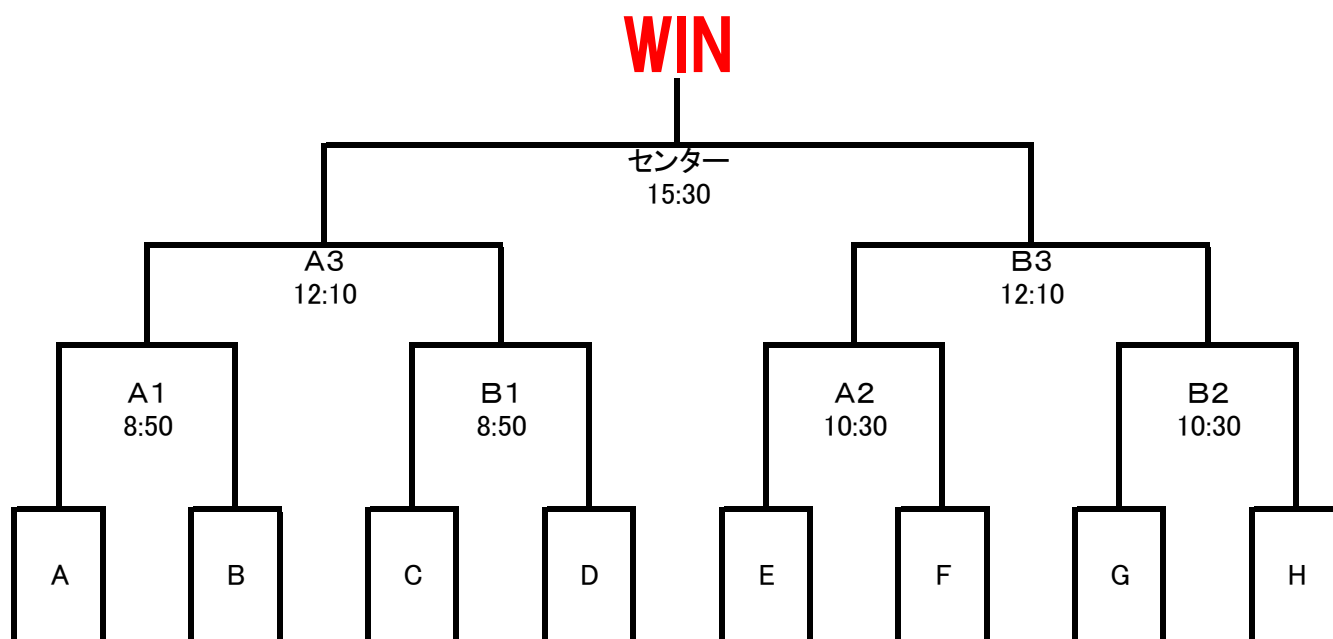
	Aコート			Bコート		
9:30~	高知シードラゴンズ	×	伊丹スパークフェニックス	神戸ビクトリー	×	三重チャリオツ
11:00~	ワールドBBC	×	広島RISE	COOLS	×	清水MST
12:30~	NOEXCUSE	×	高知シードラゴンズ	埼玉ライオンズ	×	神戸ビクトリー
14:10~14:30	開会式					
14:40~	千葉ホークス	×	ワールドBBC	清水MST	×	パラ神奈川SC
16:10~	伊丹スパークフェニックス	×	NOEXCUSE	三重チャリオツ	×	埼玉ライオンズ
17:40~	広島RISE	×	千葉ホークス	パラ神奈川SC	×	COOLS

※ベンチは、組合せの左記のチームがオフィシャル席に向かって右側で、淡色のユニフォーム。

※予選リーグの各ブロック上位2チームが決勝トーナメントに進出できる。

2日目

決勝トーナメント(案)

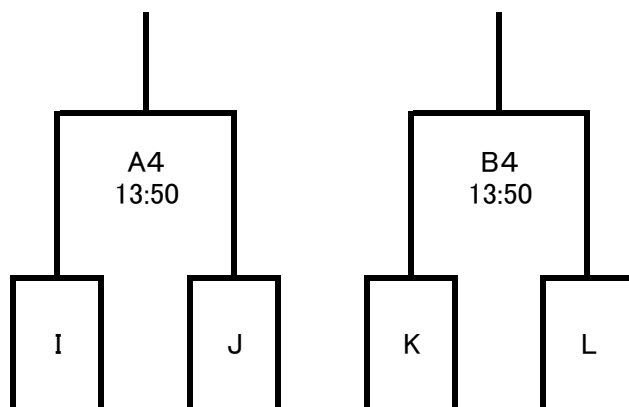


※組み合わせは決勝トーナメントに進んだ各チーム代表者による抽選にて決定します。

※抽選会は1日目終了後に行います。

※ベンチは、組合せの左記のチームがオフィシャル席に向かって右側で、淡色のユニフォーム。

オープン戦



※オープン戦は10分・1分・10分・5分・10分・1分・10分とする。

※なお試合の進行状況では試合時間を短縮する場合がありますのでご了承ください。

※抽選会は1日目終了後に行います。