

## 第15回ハンディキャップサッカーひょうご大会のご案内

兵庫県特別支援学校サッカー連盟  
共 に 歩 む 会

『第15回ハンディキャップサッカーひょうご大会』を次の通り開催いたします。知的障害を持つ人達のスポーツの裾野を広げるとともに交流・技術の向上に努めたいと考えております。皆さんぜひ出場して下さい。

### 記

- 1.主催 兵庫県特別支援学校(知的)サッカー連盟  
共 に 歩 む 会
- 2.後援 神戸新聞厚生事業団 (予定)  
兵庫県サッカー協会  
兵庫県特別支援学校校長会 (アイウエオ順)

事務局:兵庫県特別支援学校(知的)サッカー連盟理事長 市位辰三  
兵庫県立東はりま特別支援学校内  
〒675-0184 兵庫県加古郡播磨町北古田1丁目17-17  
TEL 079-430-2820 FAX 079-430-2821  
Eメール [tatumiichii@maia.eonet.ne.jp](mailto:tatumiichii@maia.eonet.ne.jp)

大会幹事校 兵庫県立芦屋特別支援学校サッカー部  
兵庫県立高等特別支援学校サッカー部

3. 目的 兵庫県・神戸市の知的障害を持つ人達のサッカーの裾野を広げると共に交流・技術の向上を図る。
4. 開催日 平成25年11月17日(日)雨天実施  
大会日程 開会式 9:20  
試合 10:00  
閉会式 16:00予定
5. 会場 しあわせの村(神戸市北区山田町下谷上字中一里山14-1) 球技場・運動広場
6. 大会参加費 1チーム 3000円 \*同団体2チーム以上出場の場合、2チーム目から1500円

## 7. 申込締切 平成25年 10月18日(金)

### 8. 競技規則

- ①(財)日本サッカー協会 競技規則(2013)に準ずる。
- ②大会形式(試合時間等は、参加校等の関係により変更する可能性があります)
  - ・Aリーグ(11人制の部:フルコート内) Bリーグ(8人制の部:ハーフコート内)
  - ・Sリーグ(8人制の部:ハーフコート内)
  - ・予選はリーグ戦方式で行う。勝ち点方式で、勝ち点:3点、引き分け:1点、負け:0点とする。勝ち点と同点の場合、①当該チーム同士の勝者②得失点差③得失点と同じの場合、得点が多い方を上位とする。④それでも同点の場合は抽選とする。
  - ・決勝、3位決定戦およびフレンドリーマッチを行う。(参加チーム数によっては、準決勝を行う)参加チームが多い場合はトーナメント方式に変更する。  
同点の場合は、PK方式で行い勝者を決定する。
- ③試合時間はAリーグ:15分ハーフ・ハーフタイム5分  
Bリーグ:10分ハーフ・ハーフタイム3分  
Sリーグ:8分ハーフ・ハーフタイム3分
- ④選手交代数は自由とする。リエントリー可。交代は主審の許可を得て行う。
- ⑤試合球は主催者で用意する。(公認5号球)
- ⑥ユニフォーム(背番号付)を着用する。双方のユニフォームが同色で、識別しにくい場合はビブス(主催者で用意)をつける。
- ⑦審判については(社)兵庫県サッカー協会(予定)に一部依頼する。  
**ただし、Sリーグの審判及び、11人制、8人制の副審は参加チームの指導者で行います。笛をお持ちください。**
- ⑧参加者は事故等がないように完全管理に留意する。会場への行き帰りや、大会中事故等が発生した場合、主催者側は応急処置を除き一切責任を負わない。

### 9. その他

- ① 抽選は当日までに当番校が第三者を立て公正に行い、トーナメント表と要項を、メールにて送信します。
- ② 本連盟が主催する大会の中で、他会場に比べ当会場はグラウンドが狭くなることや、ゴールが通常の高さと異なる高さの物を使用すること、参加チーム数により、閉会式の時間が遅れることが予想されますので、ご了解ください。

### 10. 申込先(連絡先)

〒669-1515 兵庫県芦屋市陽光町

芦屋特別支援学校 上松敏治

Tel 0797-25-5311

Fax 0797-25-5322

Eメール [toto-uematsu@nifty.com](mailto:toto-uematsu@nifty.com)

第15回 ハンディキャップサッカー 参加申し込みエントリー表

チーム名					
所在地	TEL( )		FAX( )		
リーグ	Aリーグ・11人制		Bリーグ・8人制		Sリーグ・8人制
監督					
コーチ					
	背番号	氏名		背番号	氏名
1			12		
2			13		
3			14		
4			15		
5			16		
6			17		
7			18		
8			19		
9			20		
10			21		
11			22		

緊急連絡先 ( ) 携帯番号( )

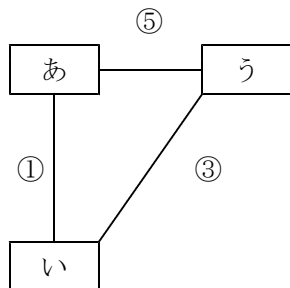
帯同審判 ( )人 審判氏名( )

# Aリーグ 11人制 トーナメント表 試合時間

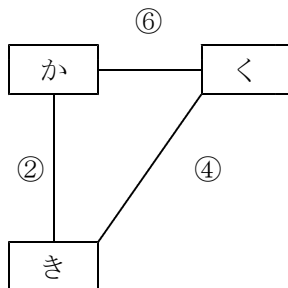
(試合時間 15分-5分-15分)

★ 準決勝・決勝・3位決定戦が引き分けの場合、3人ずつのPK (ゴールラインから8m) を行う

Aブロック



Bブロック



参加チーム 6チーム

Aブロック あ・アロスベレーザ      い・高等      う・NASEBANAR姫路

Bブロック か・エストレラパワーズ      き・共に歩む会      く・芦屋GOLAZO

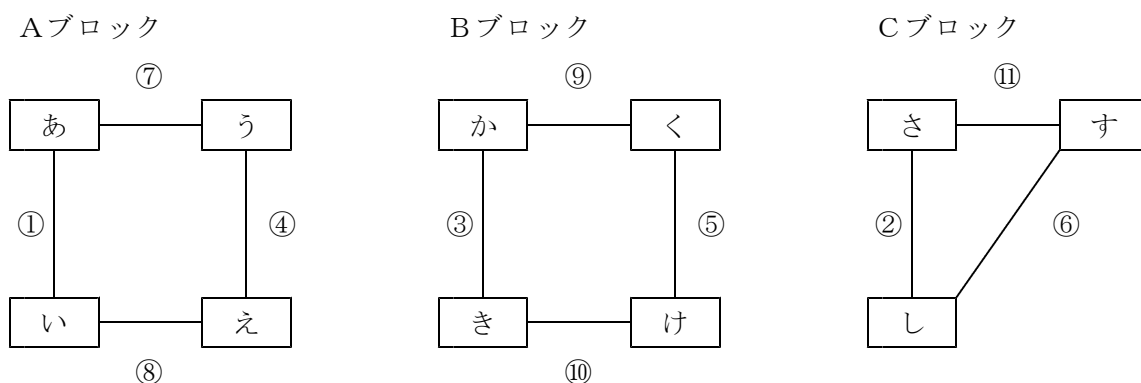
- 10:00 ~ 10:35 第1コート ① アロスベレーザ v s 高等  
(審判 協会2人 姫路1人)
- 10:00 ~ 10:35 第2コート ② エストレラパワーズ v s 共に歩む会  
(審判 協会2人 芦屋1人)
- 11:00 ~ 11:35 第1コート ③ 高等 v s NASEBANAR姫路  
(審判 協会2人 アロスベレーザ1人)
- 11:00 ~ 11:35 第2コート ④ 共に歩む会 v s 芦屋GOLAZO  
(審判 協会2人 エストレラ1人)
- 12:00 ~ 12:35 第1コート ⑤ アロスベレーザ v s NASEBANAR姫路  
(審判 協会2人 高等1人)
- 12:00 ~ 12:35 第2コート ⑥ エストレラパワーズ v s 芦屋GOLAZO  
(審判 協会2人 共に歩む会1人)
- 13:10 ~ 13:45 第1コート 準決勝 Aブロック1位 v s Bブロック2位 (審判・協会2名+A3位)
- 13:10 ~ 13:45 第2コート 準決勝 Aブロック2位 v s Bブロック1位 (審判・協会2名+B3位)
- 13:50 ~ 14:25 第1コート 順位決定戦 Aブロック3位 v s Bブロック3位  
(審判・主審 Aブロック1位 副審 Aブロック2位 Bブロック2位 )
- 14:30 ~ 15:05 第1コート 決勝 (審判・協会3名)
- 14:30 ~ 15:05 第2コート 3位決定戦 (審判・協会1名+Aブロック3位とBブロック3位)

## 2013 Bリーグ 8人制 試合日程

①～⑩は試合番号（試合時間10分ー3分ー10分）

〈あ～す〉はチーム名を表す

★ 準決勝・決勝・3位決定戦が引き分けの場合、3人ずつのPK（ゴールラインから8m）を行う



参加チーム 11チーム

Aブロック あ・北はりま い・アロスベレーザ う・上野ヶ原A え・高等  
 Bブロック か・こやの里A き・阪神昆陽 く・氷上A け・東はりまA  
 Cブロック さ・バトルウィナーズのじぎく し・神戸A す・阪神B

10:00 - 10:23 第1コート ①北はりま v s アロス (審判・協会・東はりま・阪神昆陽)  
 10:00 - 10:23 第2コート ②のじぎく v s 神戸A (審判・協会・こやの里・氷上)  
 10:30 - 10:53 第1コート ③こやの里A v s 阪神昆陽 (審判・協会・東はりま・アロス)  
 10:30 - 10:53 第2コート ④上野ヶ原 v s 高等 (審判・協会・のじぎく・神戸)  
 11:00 - 11:23 第1コート ⑤氷上A v s 東はりまA (審判・協会・こやの里・阪神昆陽)  
 11:00 - 11:23 第2コート ⑥神戸A v s 阪神B (審判・協会・上野ヶ原・高等)  
 11:30 - 11:53 第1コート ⑦北はりま v s 上野ヶ原 (審判・協会・氷上・東はりま)  
 11:30 - 11:53 第2コート ⑧アロス v s 高等 (審判・協会・のじぎく・阪神B)  
 12:00 - 12:23 第1コート ⑨こやの里A v s 氷上A (審判・協会・神戸・上野ヶ原)  
 12:00 - 12:23 第2コート ⑩阪神昆陽 v s 東はりまA (審判・協会・アロス・高等)  
 12:30 - 12:53 第1コート ⑪のじぎく v s 阪神B (審判・協会・こやの里・氷上)

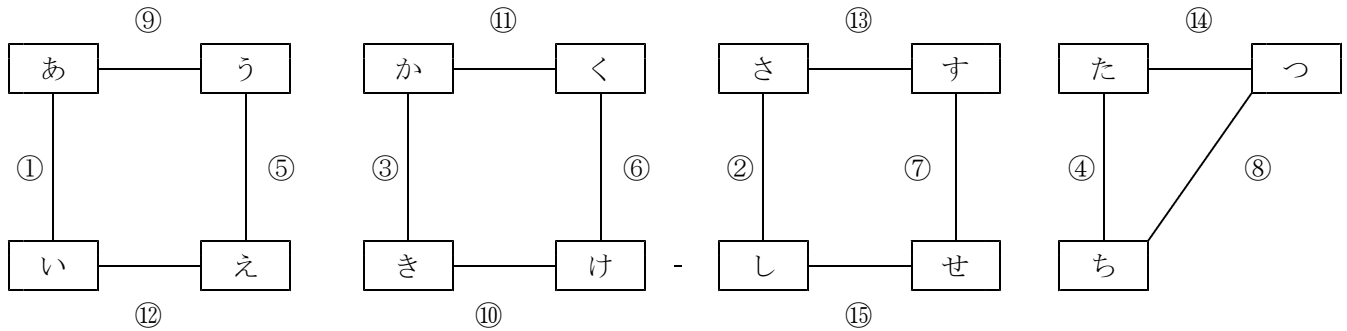
13:50 - 14:13 第1コート 準決勝 1位中トップ v s 2位中トップ (審判・協会・A・Bブロック3位)  
 13:50 - 14:13 第2コート 準決勝 1位中2位 v s 1位中3位 (審判・協会・A・Bブロック4位)  
 14:20 - 14:30 第1コート (フレンドリー10分のみ) 2位中2位 v s 2位中3位 (相互審判)  
 14:20 - 14:30 第2コート (フレンドリー10分のみ) A3位 v s C3位 (相互審判)  
 14:35 - 14:45 第1コート (フレンドリー10分のみ) B3位 v s A4位 (相互審判)  
 14:35 - 14:45 第2コート (フレンドリー10分のみ) B4位 v s 主催者依頼チーム (相互審判)  
 15:05 - 15:28 第1コート 決勝 (審判・協会・2位中2位・2位中3位)  
 15:05 - 15:28 第2コート 3位決定戦 (審判・協会・A・Cブロック3位)

# Sリーグ 8人制 試合日程

①～⑭は試合番号（試合時間 8分-3分-8分）

〈あ～つ〉はチーム名を表す

★ 決勝・3位決定戦が引き分けの場合は、3人ずつのPK（ゴールラインから8m）を行う



参加チーム 15チーム

Aブロック あ・ヴェルダのじぎく い・こやの里B う・阪神S え・東はりまB2  
 Bブロック か・エストレラパワーズ き・チコーニャ出石 く・こやの里C け・氷上B  
 Cブロック さ・神戸B し・たまっこクラブ す・上野ヶ原B せ・芦屋B  
 Dブロック た・NASEBANAR姫路B ち・東はりまB1 つ・芦屋A

第3コート 時間の前に★印がないものは第3コートで行います。

- 9:50-10:10 ① ヴェルダのじぎく vs こやの里B (審判・たまっこクラブ)
- 10:15-10:35 ② 神戸B vs たまっこクラブ (審判・のじぎく)
- 10:40-11:00 ③ エストレラ vs チコーニャ出石 (審判・東はりま)
- 11:05-11:25 ④ 姫路 vs 東はりまB1 (審判・チコーニャ)
- 11:30-11:50 ⑤ 阪神S vs 東はりまB2 (審判・姫路)
- 11:55-12:15 ⑥ こやの里C vs 氷上B (審判・東はりま)
- 12:20-12:40 ⑦ 上野ヶ原B vs 芦屋B (審判・こやの里)
- 12:45-13:05 ⑧ 東はりまB1 vs 芦屋A (審判・上野ヶ原)
- ★第2コート 12:30-12:50 ⑨ ヴェルダのじぎく vs 阪神S (審判・たまっこ)
- ★第1コート 13:00-13:20 ⑩ チコーニャ出石 vs 氷上B (審判・姫路)
- ★第2コート 12:55-13:15 ⑪ エストレラパワーズ vs こやの里C (審判・のじぎく)
- 13:10-13:30 ⑫ こやの里B vs 東はりまB2 (審判・芦屋)
- ★第1コート 13:25-13:45 ⑬ 神戸B vs 上野ヶ原B (審判・チコーニャ)
- ★第2コート 13:20-13:40 ⑭ 姫路B vs 芦屋A (審判・エストレラ)
- 13:35-13:55 ⑮ たまっこクラブ vs 芦屋B (審判・こやの里)
- 14:00-14:08 フレ(8分のみ) A4位 vs B4位 (相互審判)
- 14:13-14:21 フレ(8分のみ) C4位 vs A3位 (相互審判)
- 14:26-14:34 フレ(8分のみ) B3位 vs C3位 (相互審判)
- 14:39-14:47 フレ(8分のみ) D3位 vs 主催者依頼チーム (相互審判)
- (★14:50-14:58 第1コート フレ(8分のみ) A2位 vs B2位 (相互審判))
- (★14:50-14:58 第2コート フレ(8分のみ) C2位 vs D2位 (相互審判))
- 14:50-15:05 3位決定戦 1位中3位 vs 1位中4位 (審判・A2位)
- 15:10-15:30 決勝戦 1位中1位 vs 1位中2位 (審判・B2位)